

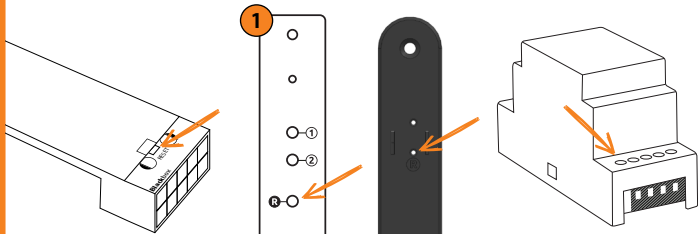
Navkom

- SI** NAVODILA ZA PRIKLOP
- EN** CONNECTION MANUAL
- DE** ANSCHLUSSANLEITUNG
- IT** ISTRUZIONI DI COLLEGAMENTO
- FR** INSTRUCTIONS DE CONNEXION
- CZ** NÁVOD K ZAPOJENÍ
- HR** UPUTE ZA SPAJANJE
- PL** INSTRUKCJA PODŁĄCZENIA
- EL** ΟΔΗΓΙΕΣ ΣΥΝΔΕΣΗΣ

T O U C H  T O O P E N



- SI** Pred prvo uporabo obvezno povrnite napravo na tovarniške nastavitve: tipko **R** držimo 10 sekund.
① Pri krmilni enoti, ki je vgrajena v profil vrat, moramo najprej odvijati vijak nad tipko **R**.
- EN** Before the first use, make sure to reset the device to the factory settings: press and hold **R** button located on the control unit for 10 seconds.
① DOOR PROFILE BUILT-IN CONTROL UNIT: To press this button, first remove the screw.
- DE** Setzen Sie das Gerät vor der ersten Inbetriebnahme unbedingt auf die Werkseinstellungen zurück: Taste **R** an der Steuereinheit 10 Sekunden gedrückt halten.
① STEUEREINHEIT, EINGEBAUT IM TÜRPROFIL: Um die Taste zu drücken, schrauben Sie zuerst die Schraube heraus.
- IT** Prima del primo utilizzo, assicurarsi di ripristinare il dispositivo alle impostazioni di fabbrica: sull'unità di controllo, tenere premuto il tasto **R** per 10 secondi.
① UNITÀ DI CONTROLLO INTEGRATA NEL PROFILO DELLA PORTA: Per premere il pulsante, svitare prima la vite di protezione.
- FR** Avant votre première utilisation, vous devez réinitialiser l'appareil aux paramètres d'usine: appuyez pendant 10 secondes sur la touche **R** de l'unité de commande.
① UNITÉ DE COMMANDE INSTALLÉE DANS LE PROFILÉ DE PORTE : Pour appuyer sur la touche, dévissez d'abord la vis.
- CZ** Před prvním použitím resetujte zařízení do továrního nastavení: na řídicí jednotce držíme tlačítko **R** 10 vteřin.
① ŘÍDÍCÍ JEDNOTKA INTEGROVANÁ DO PROFILU DVEŘÍ: Chcete-li tlačítko stisknout, nejprve odšroubujte šroub.
- HR** Prije prve uporabe obvezno vratite uređaj na tvorničke postavke: na upravljačkoj jedinici držite tipku **R** 10 sekundi.
① UPRAVLJAČKA JEDINICA UGRAĐENA U PROFIL VRATA: Za pritisak na tipku prvo treba odvrtiti vijak.
- PL** Przed pierwszym użyciem urządzenia należy przywrócić jego ustawienia fabryczne: przytrzymaj wciśnięty przycisk **R** na sterowniku przez 10 sekund.
① PANEŁ STERUJĄCY ZAMONTOWANY W PROFILU DRZWI: Aby uzyskać dostęp do przycisku, należy odkręcić śrubę.
- EA** Προτού χρησιμοποιήσετε τη συσκευή για πρώτη φορά, θα πρέπει να κάνετε επαναφορά στις εργοστασιακές ρυθμίσεις: κρατήστε πατημένο το κουμπί **R** στη μονάδα ελεγχου για 10 δευτερολεπτα.
① ΜΟΝΑΔΑ ΕΛΕΓΧΟΥ ΕΓΚΑΤΕΣΤΗΜΕΝΗ ΣΤΟ ΦΥΛΛΟ ΠΟΡΤΑΣ: Για να αποκτήσετε πρόσβαση στο κουμπί, ξεβιδώστε πρώτα τη βίδα.



CU-201/2, CU-202/2, CU-103/2

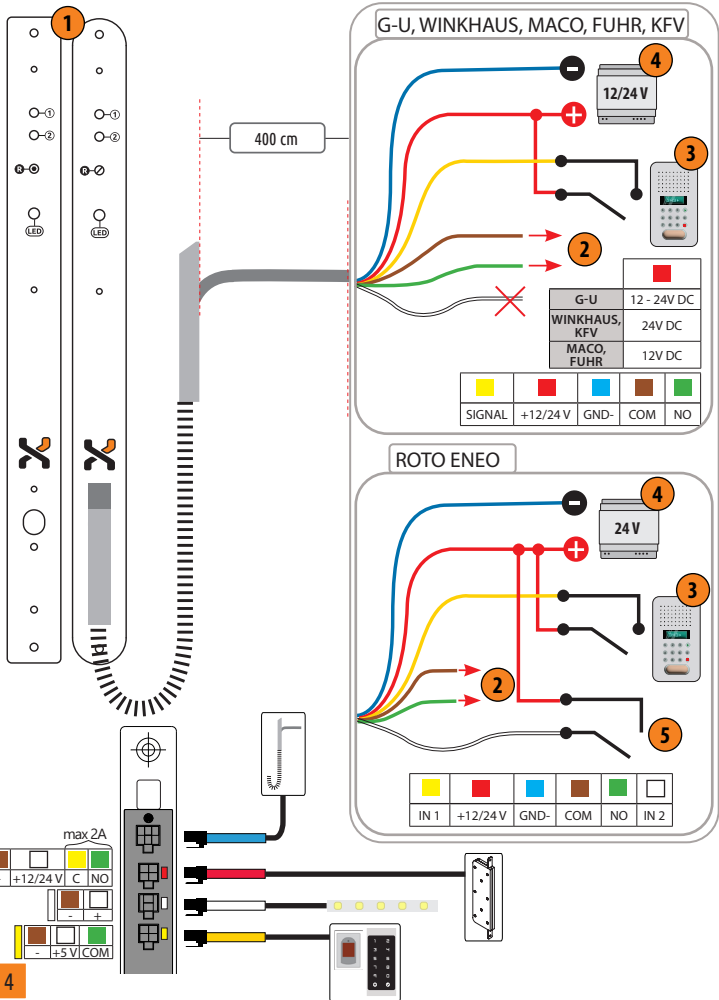
- SI** SHEMO ZA VEZAVO MORA PRISKRBETI PROIZVAJALEC, KI JE VGRADIL KABELSKI PREHOD!
EN CONNECTION DIAGRAM HAS TO BE PROVIDED BY THE DOOR MANUFACTURER!
DE DAS SCHALTSCHHEMA IST VOM HERSTELLER BEREITZUSTELLEN, DER DIE KABELDURCHFÜHRUNG EINBAUTE!
IT DELLO SCHEMA PER LA CONNESSIONE DEVE PRENDERSI CURA IL PRODUTTORE CHE HA INSERITO IL PASSACAVO.
FR LE SCHÉMA DE CONNEXION DOIT ÊTRE FOURNI PAR LE FABRICANT QUI A INSTALLÉ LA TRANSITION DE CÂBLE.
CZ SCHÉMA ZAPOJENÍ URČUJE VÝROBCE DVEŘÍ!
HR SHEMU ZA POVEZIVANJE MORA OSIGURATI PROIZVOĐAČ KOJI JE UGRADIO PRIJELAZNIK KABELA.
PL SCHEMAT POŁĄCZENIA MUSI ZAPEWNIĆ PRODUCENT, KTÓRY ZAINSTALOWAŁ PRZEJŚCIE KABLOWE.
EA TO ΔΙΑΓΡΑΜΜΑ ΣΥΝΔΕΣΕΩΝ ΠΡΕΠΕΙ ΝΑ ΠΑΡΕΧΕΤΑΙ ΑΠΟ ΤΟΝ ΚΑΤΑΣΚΕΥΑΣΤΗ ΠΟΡΤΩΝ!

SI FUNKCIJA	SI BARVA
EN FUNCTION	EN COLOR
DE FUNKTION	DE FARBE
IT FUNZIONE	IT COLORE
FR FONCTION	FR COULEUR
CZ FUNKCE	CZ BARVA
HR FUNKCIJA	HR BOJA
PL FUNKCJA	PL KOLOR
EA ΛΕΙΤΟΥΡΓ	EA ΧΡΩΜΑ
GND-	
+12/24 V	
SIGNAL	
REL. 1	
REL. 2	

- SI** žig in podpis proizvajalca
EN stamp and signature of the manufacturer
DE Stempel und Unterschrift des Herstellers
IT timbro e firma del produttore
FR tampon et signature du fabricant
CZ razítko a podpis výrobce
HR pečat i potpis proizvođača
PL pieczętka i podpis producenta
EA υπογραφή και σφραγίδα του κατασκευαστή πορτών

CU-201/2, CU-202/2, CU-103/2

G-U, WINKHAUS, MACO, FUHR, KFV, ROTO ENEO



SI **SCHEMA ZA VEZAVO:**
CU-202/2, CU-103/2 + G-U,
WINKHAUS, MACO,
FUHR, KFV, ROTO ENEO

- 1 KRMLNA ENOTA
- 2 RELE 2
- 3 DOMOFON
- 4 NAPAVALNIK 12/24 V
- 5 DNEVNO-NOČNI REŽIM



ZA DELOVANJE DNEVNO-NOČNEGA
REŽIMA POTREBUJEMO POLEG
C-R-0350-R ŠE ADAPTER C-R-A1

EN **CONNECTION DIAGRAM:**
CU-202/2, CU-103/2 + G-U,
WINKHAUS, MACO,
FUHR, KFV, ROTO ENEO

- 1 CONTROL UNIT
- 2 RELAY 2
- 3 INTERCOM
- 4 POWER SUPPLY 12/24 V
- 5 NIGHT/DAY MODE



IN ORDER FOR NIGHT/DAY MODE TO
FUNCTION, ADAPTER C-R-A1 SHOULD
BE USED.

DE **SCHALTSCHEMA:**
CU-202/2, CU-103/2 + G-U,
WINKHAUS, MACO,
FUHR, KFV, ROTO ENEO

- 1 STEUEREREINHEIT
- 2 RELAIS 2
- 3 SPRECHANLAGE
- 4 NETZTEIL 12/24 V
- 5 TAG-/NACHTMODUS



ZUM FUNKTIONIEREN VOM TAG-/
NACHTMODUS IST NEBEN DEM
C-R-0350-R NOCH DER
ADAPTER C-R-A1 ERFORDERLICH.

SCHEMA PER LA

IT **CONNESSIONE:**
CU-202/2, CU-103/2 + G-U,
WINKHAUS, MACO,
FUHR, KFV, ROTO ENEO

- 1 UNITÀ DI CONTROLLO
- 2 RELÉ 2
- 3 CITOFONO
- 4 ALIMENTATORE 12/24 V
- 5 MODALITÀ GIORNO/NOTTE



PER POTER FRUIRE DELLA FUNZIONE
NOTTE / GIORNO, SI DEVE USARE
L'ADATTATORE C-R-A1.

FR **SCHEMA DE MONTAGE :**
CU-202/2, CU-103/2 + G-U,
WINKHAUS, MACO,
FUHR, KFV, ROTO ENEO

- 1 UNITÉ DE CONTRÔLE
- 2 RELAIS 2
- 3 INTERPHONE
- 4 ALIMENTATION 12/24 V
- 5 MODE JOUR/NUIT



POUR LE FONCTIONNEMENT EN
MODE JOUR-NUIT, UN ADAPTATEUR
C-R-A1 EST NÉCESSAIRE EN PLUS DU
C-R-0350-R.

CZ **SCHEMA ZAPOJENÍ:**
CU-202/2, CU-103/2 + G-U,
WINKHAUS, MACO,
FUHR, KFV, ROTO ENEO

- 1 ŘÍDÍCÍ JEDNOTKA
- 2 RELÉ 2
- 3 DOMÁCÍ TELEFON
- 4 TRAFÓ 12/24 V
- 5 DNEVNÍ / NOČNÍ REŽIM



PŘI VOLBĚ REŽIMU DEN/NOC JE TŘEBA
POUŽÍT ADAPTER C-R-A1.

HR **DIJAGRAM SPAJANJA:**
CU-202/2, CU-103/2 + G-U,
WINKHAUS, MACO,
FUHR, KFV, ROTO ENEO

- 1 KONTROLNA JEDINICA
- 2 RELEJ 2
- 3 INTERFON
- 4 NAPAJANJE 12/24 V
- 5 DNEVNI / NOĆNI REŽIM



ZA RAD DNEVNO-NOĆNOG REŽIMA
JE PORED C-R-0350-R POTREBAN I
ADAPTER C-R-A1.

PL **SCHEMAT POŁĄCZEŃ:**
CU-202/2, CU-103/2 + G-U,
WINKHAUS, MACO,
FUHR, KFV, ROTO ENEO

- 1 STEROWNIK
- 2 PRZEKAŹNIK 2
- 3 DOMOFON
- 4 ZASILANIE 12/24 V
- 5 TRYB DZIENNY / NOCNY



ABY ZADZIAŁAŁ TRYB DZIEŃ / NOC
JEST OPRÓCZ C-R-0350-R POTRZEBNY
JESZCZE ADAPTER R5CR-A1.

EA **ΔΙΑΓΡΑΜΜΑ ΣΥΝΔΕΣΗΣ:**
CU-202/2, CU-103/2 + G-U,
WINKHAUS, MACO,
FUHR, KFV, ROTO ENEO

- 1 ΜΟΝΑΔΑ ΕΛΕΓΧΟΥ
- 2 ΡΕΛΕ 2
- 3 ΕΝΔΟΕΠΙΚΟΙΝΩΝΙΑ
- 4 ΜΟΝΑΔΑ ΤΡΟΦΟΔΟΣΙΑΣ 12/24 V
- 5 ΛΕΙΤΟΥΡΓΙΑ ΜΕΡΑΣ /ΝΥΧΤΑΣ



ΓΙΑ ΤΗΝ ΛΕΙΤΟΥΡΓΙΑ ΜΕΡΑΣ/ΝΥΧΤΑΣ
ΠΡΕΠΕΙ ΝΑ ΧΡΗΣΙΜΟΠΟΙΕΙΤΑΙ Ο
ΑΝΤΑΓΩΓΑΣ C-R-A1.

SI **SCHEMA ZA VEZAVO:**
CU-501, CU-502 + G-U,
WINKHAUS, MACO,
FUHR, KFV, ROTO ENEO

- 1 KRMLNA ENOTA
- 2 RELE 2
- 3 DOMOFON
- 4 NAPAVALNIK 12/24 V
- 5 DNEVNO-NOČNI REŽIM



ZA DELOVANJE DNEVNO-NOČNEGA
REŽIMA POTREBUJEMO POLEG
C-R-0350-R ŠE ADAPTER C-R-A1

EN **CONNECTION DIAGRAM:**
CU-501, CU-502 + G-U,
WINKHAUS, MACO,
FUHR, KFV, ROTO ENEO

- 1 CONTROL UNIT
- 2 RELAY 2
- 3 INTERCOM
- 4 POWER SUPPLY 12/24 V
- 5 NIGHT/DAY MODE



IN ORDER FOR NIGHT/DAY MODE TO
FUNCTION, ADAPTER C-R-A1 SHOULD
BE USED.

DE **SCHALTSCHEMA:**
CU-501, CU-502 + G-U,
WINKHAUS, MACO,
FUHR, KFV, ROTO ENEO

- 1 STEUEREREINHEIT
- 2 RELAIS 2
- 3 SPRECHANLAGE
- 4 NETZTEIL 12/24 V
- 5 TAG-/NACHTMODUS



ZUM FUNKTIONIEREN VOM TAG-/
NACHTMODUS IST NEBEN DEM
C-R-0350-R NOCH DER
ADAPTER C-R-A1 ERFORDERLICH.

SCHEMA PER LA

IT **CONNESSIONE:**
CU-501, CU-502 + G-U,
WINKHAUS, MACO,
FUHR, KFV, ROTO ENEO

- 1 UNITÀ DI CONTROLLO
- 2 RELÉ 2
- 3 CITOFOONO
- 4 ALIMENTATORE 12/24 V
- 5 MODALITÀ GIORNO/NOTTE



PER POTER FRUIRE DELLA FUNZIONE
NOTTE / GIORNO, SI DEVE USARE
L'ADATTATORE C-R-A1.

FR **SCHEMA DE MONTAGE :**
CU-202/2, CU-103/2 + G-U,
WINKHAUS, MACO,
FUHR, KFV, ROTO ENEO

- 1 UNITÉ DE CONTRÔLE
- 2 RELAIS 2
- 3 INTERPHONE
- 4 ALIMENTATION 12/24 V
- 5 MODE JOUR/NUIT



POUR LE FONCTIONNEMENT EN
MODE JOUR-NUIT, UN ADAPTATEUR
C-R-A1 EST NÉCESSAIRE EN PLUS DU
C-R-0350-R.

CZ **SCHEMA ZAPOJENÍ:**
CU-501, CU-502 + G-U,
WINKHAUS, MACO,
FUHR, KFV, ROTO ENEO

- 1 ŘÍDÍCÍ JEDNOTKA
- 2 RELÉ 2
- 3 DOMÁCÍ TELEFON
- 4 TRAFÓ 12/24 V
- 5 DNEVNÍ / NOČNÍ REŽIM



PŘI VOLBĚ REŽIMU DEN/NOC JE TŘEBA
POUŽÍT ADAPTER C-R-A1.

HR **DIJAGRAM SPAJANJA:**
CU-501, CU-502 + G-U,
WINKHAUS, MACO,
FUHR, KFV, ROTO ENEO

- 1 KONTROLNA JEDINICA
- 2 RELEJ 2
- 3 INTERFON
- 4 NAPANJE 12/24 V
- 5 DNEVNI / NOĆNI REŽIM



ZA RAD DNEVNO-NOĆNOG REŽIMA
JE PORED C-R-0350-R POTREBAN I
ADAPTER C-R-A1.

PL **SCHEMAT POŁĄCZEŃ:**
CU-501, CU-502 + G-U,
WINKHAUS, MACO,
FUHR, KFV, ROTO ENEO

- 1 STEROWNIK
- 2 PRZEKAŹNIK 2
- 3 DOMOFON
- 4 ZASILANIE 12/24 V
- 5 TRYB DZIENNY / NOCNY



ABY ZADZIAŁAŁ TRYB DZIEŃ / NOC
JEST OPRÓCZ C-R-0350-R POTRZEBNY
JESZCZE ADAPTER R5CR-A1.

EA **ΔΙΑΓΡΑΜΜΑ ΣΥΝΔΕΣΗΣ:**
CU-501, CU-502 + G-U,
WINKHAUS, MACO,
FUHR, KFV, ROTO ENEO

- 1 ΜΟΝΑΔΑ ΕΛΕΓΧΟΥ
- 2 ΡΕΛΕ 2
- 3 ΕΝΔΟΕΠΙΚΟΙΝΩΝΙΑ
- 4 ΜΟΝΑΔΑ ΤΡΟΦΟΔΟΣΙΑΣ 12/24 V
- 5 ΛΕΙΤΟΥΡΓΙΑ ΜΕΡΑΣ / ΝΥΧΤΑΣ

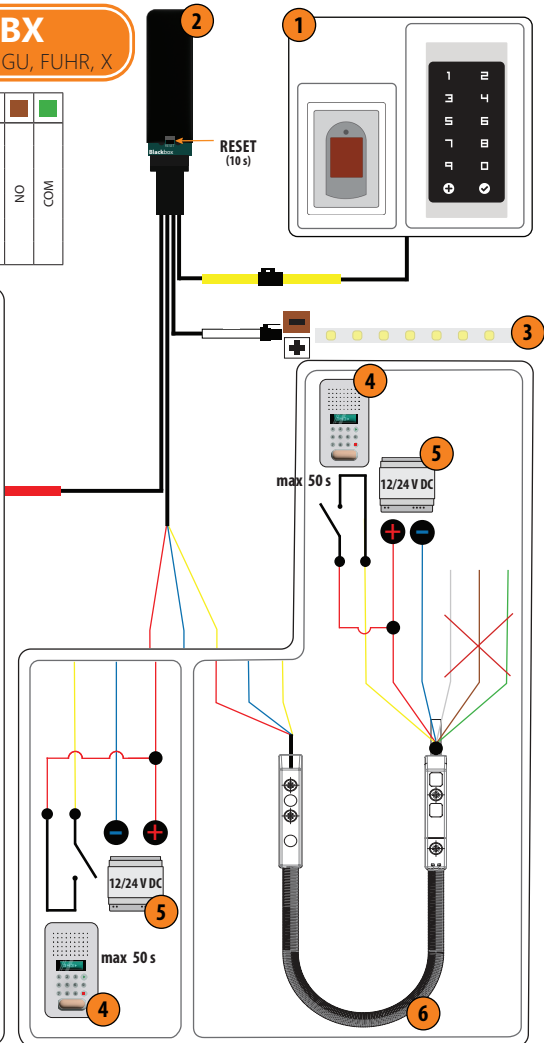
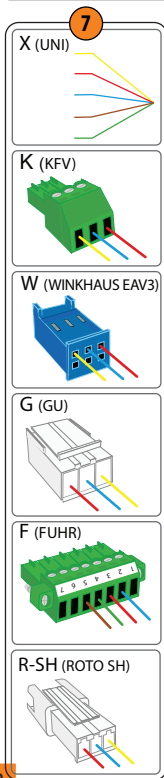


ΓΙΑ ΤΗΝ ΛΕΙΤΟΥΡΓΙΑ ΜΕΡΑΣ/ΝΥΧΤΑΣ
ΠΡΕΠΕΙ ΝΑ ΧΡΗΣΙΜΟΠΟΙΕΙΤΑΙ Ο
ΑΝΤΑΓΩΓΑΣ C-R-A1.

CU-BBX

KFV, WINKHAUS, GU, FUHR, X

	Yellow	Red	Blue	Brown	Green
X	12 - 24V DC				
K	24V DC				
W	12V DC		GND	NO	COM
G	12 - 24V DC				
F	12V DC				
R	24V DC				



SI **HEMA ZA VEZAVO:**BBX+ X-KABEL, KFV,
WINKHAUS, GU, FUHR

- 1 ČITALNIK/TIPKOVNICA
- 2 KRMLINA ENOTA
- 3 LED OSVETLITEV
- 4 DOMOFON
- 5 NAPAALNIK 12/24 V
- 6 KABELSKI PREHOD
- 7 MOTORNA KLJUČAVNICA

EN **CONNECTION DIAGRAM:**BBX+ X-CABLE, KFV,
WINKHAUS, GU, FUHR

- 1 READER/KEYPAD
- 2 CONTROL UNIT
- 3 LED LIGHTING
- 4 INTERCOM
- 5 POWER SUPPLY 12/24V
- 6 DOOR LOOP
- 7 MOTOR LOCK

DE **SCHALTSCHEMA:**BBX+ X-KABEL, KFV,
WINKHAUS, GU, FUHR

- 1 SCANNER/CODETASTATUR
- 2 STEUEREINHEIT
- 3 LED-BELEUCHTUNG
- 4 SPRECHANLAGE
- 5 NETZTEIL 12/24 V
- 6 KABELÜBERGANG
- 7 MOTORSCHLOSS

SCHEMA PER LA**CONNESSIONE:**BBX+ X-CAVO, KFV,
WINKHAUS, GU, FUHR

- 1 LETTORE/TASTIERA
- 2 UNITÀ DI CONTROLLO
- 3 ILLUMINAZIONE A LED
- 4 CITOFONO
- 5 ALIMENTATORE 12/24 V
- 6 PASSACAVO
- 7 SERRATURA MOTORIZZATA

FR **SCHEMA DE MONTAGE :**BBX+ X-CÂBLE, KFV,
WINKHAUS, GU, FUHR

- 1 LECTEUR/CLAVIER
- 2 UNITÉ DE CONTRÔLE
- 3 ÉCLAIRAGE LED
- 4 INTERPHONE
- 5 ALIMENTATION 12/24 V
- 6 TRANSITION DE CÂBLE
- 7 SERRURE MOTORISÉE

CZ **SCHEMA ZAPOJENÍ:**BBX+ X-KABEL, KFV,
WINKHAUS, GU, FUHR

- 1 ČTEČKA/KLÁVESNICE
- 2 ŘÍDÍCÍ JEDNOTKA
- 3 LED OSVĚTLENÍ
- 4 DOMÁCÍ TELEFON
- 5 TRAFÓ 12/24 V
- 6 PŘŮCHOD KABELU
- 7 ZÁMEK MOTORU

HR **DIJAGRAM SPAJANJA:**BBX+ X-KABEL, KFV,
WINKHAUS, GU, FUHR

- 1 ČITAČ/TIPKOVNICA
- 2 KONTROLNA JEDINICA
- 3 LED OSVIJETLJENJE
- 4 INTERFON
- 5 NAPAANJE 12/24 V
- 6 PROLAZ KABELA
- 7 ELEKTRIČNA BRAVA

PL **SCHEMAT POŁĄCZEŃ:**BBX+ X-KABEL, KFV,
WINKHAUS, GU, FUHR





- 1 CZYTNIK/KLAWIATURA
- 2 STEROWNIK
- 3 OŚWIETLENIE LED
- 4 DOMOFON
- 5 ZASILANIE 12/24 V
- 6 PRZEPUST DRZWIOWY
- 7 ZAMEK ELEKTRYCZNY

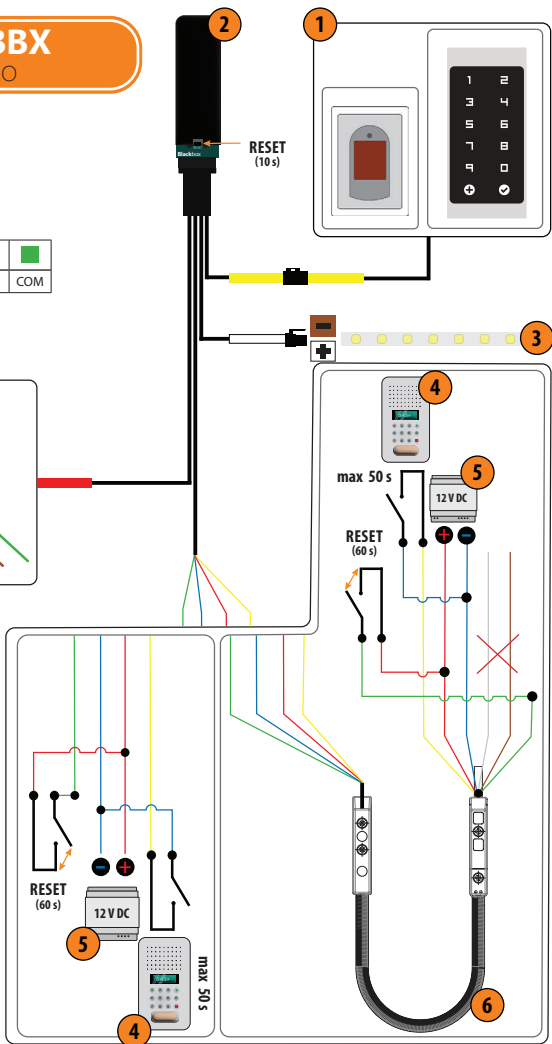
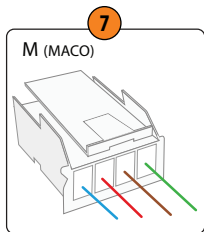
EL **ΔΙΑΓΡΑΜΜΑ ΣΥΝΔΕΣΗΣ:**BBX+ X-ΚΑΛΩΔΙΟ, KFV,
WINKHAUS, GU, FUHR

- 1 ΑΝΑΓΝΩΣΤΗΣ/ΠΛΗΚΤΡΟΛΟΓΙΟ
- 2 ΜΟΝΑΔΑ ΕΛΕΓΧΟΥ
- 3 ΦΩΤΙΣΜΟΣ LED
- 4 ΕΝΔΟΕΠΙΚΟΙΝΩΝΙΑ
- 5 ΜΟΝΑΔΑ ΤΡΟΦΟΔΟΣΙΑΣ 12/24 V
- 6 ΣΠΙΡΑΛ ΜΕΤΑΦΟΡΑΣ ΚΑΛΩΔΙΩΝ
- 7 ΗΛΕΚΤΡΙΚΗ ΚΛΕΙΔΑΡΙΑ

CU-BBX

MACO

				
M	12 V DC	GND	NO	COM



SI **SCHEMA ZA VEZAVO:**

BBX+ MACO

- 1 ČITALNIK/TIPKOVNICA
- 2 KRMLILNA ENOTA
- 3 LED OSVETLITEV
- 4 DOMOFON
- 5 NAPAVALNIK 12 V
- 6 KABELSKI PREHOD
- 7 MOTORNA KLJUČAVNICA

EN **CONNECTION DIAGRAM:**

BBX+ MACO

- 1 READER/KEYPAD
- 2 CONTROL UNIT
- 3 LED LIGHTING
- 4 INTERCOM
- 5 POWER SUPPLY 12 V
- 6 DOOR LOOP
- 7 MOTOR LOCK

DE **SCHALTSCHEMA:**

BBX+ MACO

- 1 SCANNER/CODETASTATUR
- 2 STEUEREINHEIT
- 3 LED-BELEUCHTUNG
- 4 SPRECHANLAGE
- 5 NETZTEIL 12 V
- 6 KABELÜBERGANG
- 7 MOTORSCHLOSS

SCHEMA PER LA**IT** **CONNESSIONE:**

BBX+ MACO

- 1 LETTORE/TASTIERA
- 2 UNITÀ DI CONTROLLO
- 3 ILLUMINAZIONE A LED
- 4 CITOFONO
- 5 ALIMENTATORE 12 V
- 6 PASSACAVO
- 7 SERRATURA MOTORIZZATA

FR **SCHEMA DE MONTAGE :**

BBX+ MACO

- 1 LECTEUR/CLAVIER
- 2 UNITÉ DE CONTRÔLE
- 3 ÉCLAIRAGE LED
- 4 INTERPHONE
- 5 ALIMENTATION 12 V
- 6 TRANSITION DE CÂBLE
- 7 SERRURE MOTORISÉE

CZ **SCHEMA ZAPOJENÍ:**

BBX+ MACO

- 1 ČTEČKA/KLÁVESNICE
- 2 ŘÍDÍCÍ JEDNOTKA
- 3 LED OSVĚTLENÍ
- 4 DOMÁCÍ TELEFON
- 5 TRAFU 12 V
- 6 PŘŮCHOD KABELU
- 7 ZÁMEK MOTORU

HR **DIJAGRAM SPAJANJA:**

BBX+ MACO

- 1 ČITAČ/TIPKOVNICA
- 2 KONTROLNA JEDINICA
- 3 LED OSVIJETLJENJE
- 4 INTERFON
- 5 NAPANJE 12 V
- 6 PROLAZ KABELA
- 7 ELEKTRIČNA BRAVA

PL **SCHEMAT POŁĄCZEŃ:**

BBX+ MACO

- 1 CZYTNIK/KLAWIATURA
- 2 STEROWNIK
- 3 OŚWIETLENIE LED
- 4 DOMOFON
- 5 ZASILANIE 12 V
- 6 PRZEPUST DRZWIOWY
- 7 ZAMEK ELEKTRYCZNY




EL **ΔΙΑΓΡΑΜΜΑ ΣΥΝΔΕΣΗΣ:**

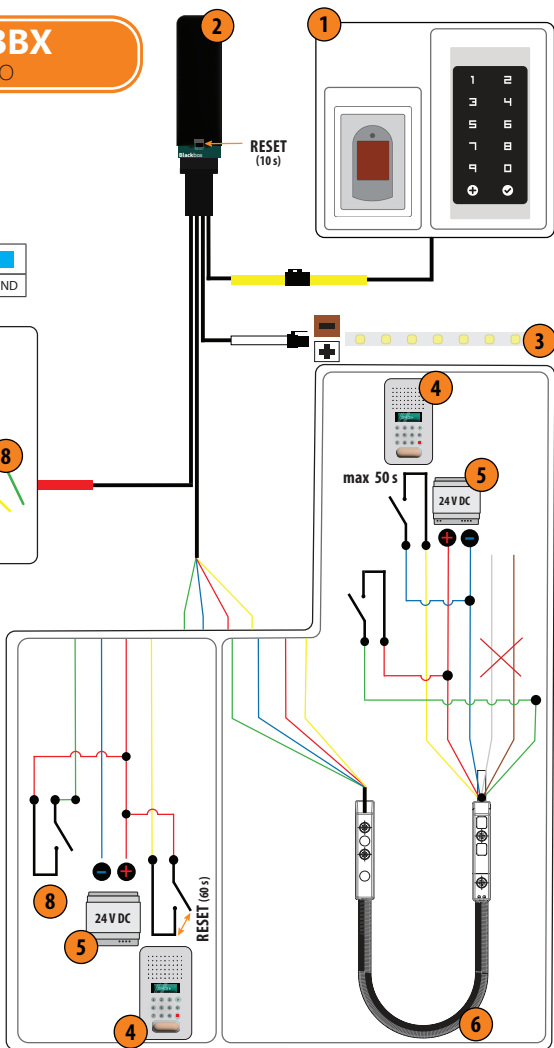
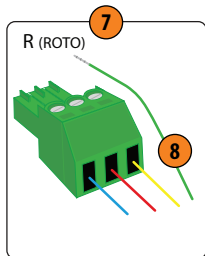
BBX+ MACO

- 1 ΑΝΑΓΝΩΣΤΗΣ/ΠΛΗΚΤΡΟΛΟΓΙΟ
- 2 ΜΟΝΑΔΑ ΕΛΕΓΧΟΥ
- 3 ΦΩΤΙΣΜΟΣ LED
- 4 ΕΝΔΟΕΠΙΚΟΙΝΩΝΙΑ
- 5 ΜΟΝΑΔΑ ΤΡΟΦΟΔΟΣΙΑΣ 12 V
- 6 ΣΠΙΡΑΛ ΜΕΤΑΦΟΡΑΣ ΚΑΛΩΔΙΩΝ
- 7 ΗΛΕΚΤΡΙΚΗ ΚΛΕΙΔΑΡΙΑ

CU-BBX

ROTO

			
R	SIGNAL	24 V DC	GND



SI **HEMA ZA VEZAVO:**

BBX+ ROTO

- 1 ČITALNIK/TIPKOVNICA
- 2 KRMLILNA ENOTA
- 3 LED OSVETLITEV
- 4 DOMOFON
- 5 NAPAVALNIK 24 V
- 6 KABELSKI PREHOD
- 7 MOTORNA KLJUČAVNICA
- 8 DNEVNO/NOČNI REŽIM

EN **CONNECTION DIAGRAM:**

BBX+ ROTO

- 1 READER/KEYPAD
- 2 CONTROL UNIT
- 3 LED LIGHTING
- 4 INTERCOM
- 5 POWER SUPPLY 24 V
- 6 DOOR LOOP
- 7 MOTOR LOCK
- 8 NIGHT/DAY MODE

DE **SCHALTSCHEMA:**

BBX+ ROTO

- 1 SCANNER/CODETASTATUR
- 2 STEUEREINHEIT
- 3 LED-BELEUCHTUNG
- 4 SPRECHANLAGE
- 5 NETZTEIL 24 V
- 6 KABELÜBERGANG
- 7 MOTORSCHLOSS
- 8 TAG-/NACHTMODUS

SCHEMA PER LA**IT** **CONNESSIONE:**

BBX+ ROTO

- 1 LETTORE/TASTIERA
- 2 UNITÀ DI CONTROLLO
- 3 ILLUMINAZIONE A LED
- 4 CITOFONO
- 5 ALIMENTATORE 24 V
- 6 PASSACAVO
- 7 SERRATURA MOTORIZZATA
- 8 MODALITÀ GIORNO/NOTTE

FR **SCHEMA DE MONTAGE :**

BBX+ ROTO

- 1 LECTEUR/CLAVIER
- 2 UNITÉ DE CONTRÔLE
- 3 ÉCLAIRAGE LED
- 4 INTERPHONE
- 5 ALIMENTATION 12/24 V
- 6 TRANSITION DE CÂBLE
- 7 SERRURE MOTORISÉE
- 8 MODE JOUR/NUIT

CZ **SCHEMA ZAPOJENÍ:**

BBX+ ROTO

- 1 ČTEČKA/KLÁVESNICE
- 2 ŘÍDÍCÍ JEDNOTKA
- 3 LED OSVĚTLENÍ
- 4 DOMÁCÍ TELEFON
- 5 TRAFÓ 24 V
- 6 PRŮCHOD KABELU
- 7 ZÁMEK MOTORU
- 8 DNEVNÍ / NOČNÍ REŽIM

HR **DIJAGRAM SPAJANJA:**

BBX+ ROTO

- 1 ČITAČ/TIPKOVNICA
- 2 KONTROLNA JEDINICA
- 3 LED OSVIJETLJENJE
- 4 INTERFON
- 5 NAPANJE 24 V
- 6 PROLAZ KABELA
- 7 ELEKTRIČNA BRAVA
- 8 DNEVNI / NOĆNI REŽIM

PL **SCHEMAT POŁĄCZEŃ:**

BBX+ROTO

- 1 CZYTNIK/KLAWIATURA
- 2 STEROWNIK
- 3 OŚWIETLENIE LED
- 4 DOMOFON
- 5 ZASILANIE 24 V
- 6 PRZEPUST DRZWIOWY
- 7 ZAMEK ELEKTRYCZNY
- 8 TRYB DZIENNY / NOCNY

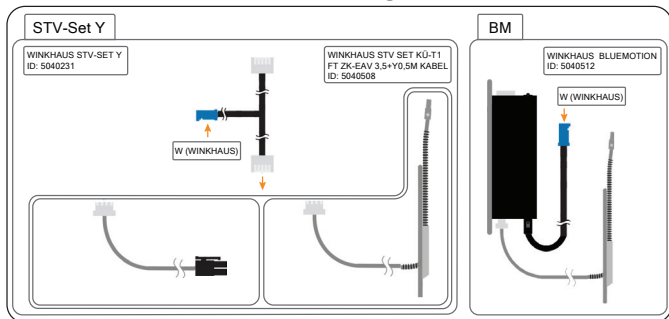
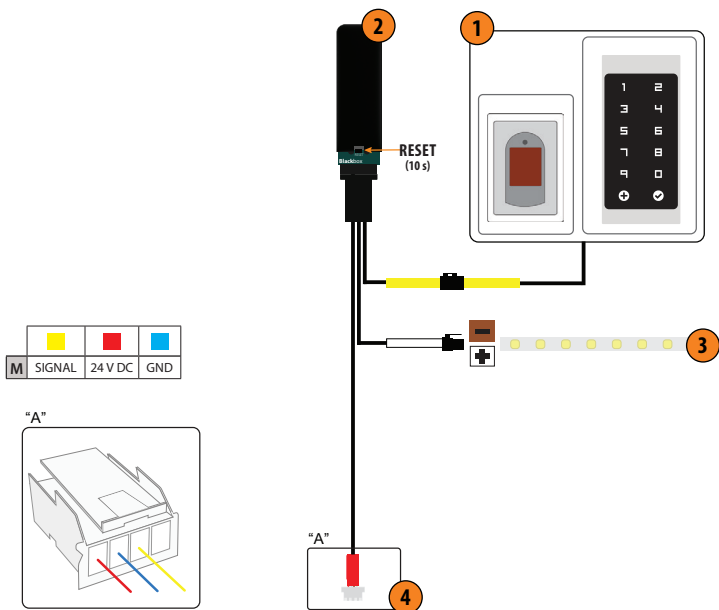
EL **ΔΙΑΓΡΑΜΜΑ ΣΥΝΔΕΣΗΣ:**

BBX+ ROTO

- 1 ΑΝΑΓΝΩΣΤΗΣ/ΠΛΗΚΤΡΟΛΟΓΙΟ
- 2 ΜΟΝΑΔΑ ΕΛΕΓΧΟΥ
- 3 ΦΩΤΙΣΜΟΣ LED
- 4 ΕΝΔΟΕΠΙΚΟΙΝΩΝΙΑ
- 5 ΜΟΝΑΔΑ ΤΡΟΦΟΔΟΣΙΑΣ 24 V
- 6 ΣΠΙΡΑΛ ΜΕΤΑΦΟΡΑΣ ΚΑΛΩΔΙΩΝ
- 7 ΗΛΕΚΤΡΙΚΗ ΚΛΕΙΔΑΡΙΑ
- 8 ΛΕΙΤΟΥΡΓΙΑ ΜΕΡΑΣ / ΝΥΧΤΑΣ

CU-BBX

WINKHAUS BLUEMOTION, STV-Set-Y



SI **HEMA ZA VEZAVO:**
BBX+ WINKHAUS BLUE-
MOTION, STV-Set-Y

- 1 ČITALNIK/TIPKOVNICA
- 2 KRMILNA ENOTA
- 3 LED OSVETLITEV
- 4 MOTORNA KLJUČAVNICA

EN **CONNECTION DIAGRAM:**
BBX+ WINKHAUS BLUE-
MOTION, STV-Set-Y

- 1 READER/KEYPAD
- 2 CONTROL UNIT
- 3 LED LIGHTING
- 4 MOTOR LOCK

DE **SCHALTSCHEMA:**
BBX+ WINKHAUS
BLUEMOTION, STV-Set-Y

- 1 SCANNER/CODETASTATUR
- 2 STEUEREINHEIT
- 3 LED-BELEUCHTUNG
- 4 MOTORSCHLOSS

IT **SCHEMA PER LA
CONNESSIONE:**

BBX+ WINKHAUS BLUE-
MOTION, STV-Set-Y

- 1 LETTORE/TASTIERA
- 2 UNITÀ DI CONTROLLO
- 3 ILLUMINAZIONE A LED
- 4 SERRATURA MOTORIZZATA

FR **SCHEMA DE MONTAGE :**
BBX+ WINKHAUS BLUE-
MOTION, STV-Set-Y

- 1 LECTEUR/CLAVIER
- 2 UNITÉ DE CONTRÔLE
- 3 ÉCLAIRAGE LED
- 4 SERRURE MOTORISÉE

CZ **SCHEMA ZAPOJENÍ:**
BBX+ WINKHAUS BLUE-
MOTION, STV-Set-Y

- 1 ČTEČKA/KLÁVESNICE
- 2 ŘÍDÍCÍ JEDNOTKA
- 3 LED OSVĚTLENÍ
- 4 ZÁMEK MOTORU

HR **DIJAGRAM SPAJANJA:**
BBX+ WINKHAUS BLUE-
MOTION, STV-Set-Y

- 1 ČITAČ/TIPKOVNICA
- 2 KONTROLNA JEDINICA
- 3 LED OSVIJETLJENJE
- 4 ELEKTRIČNA BRAVA

PL **SCHEMAT POŁĄCZEŃ:**
BBX+ WINKHAUS
BLUEMOTION, STV-Set-Y

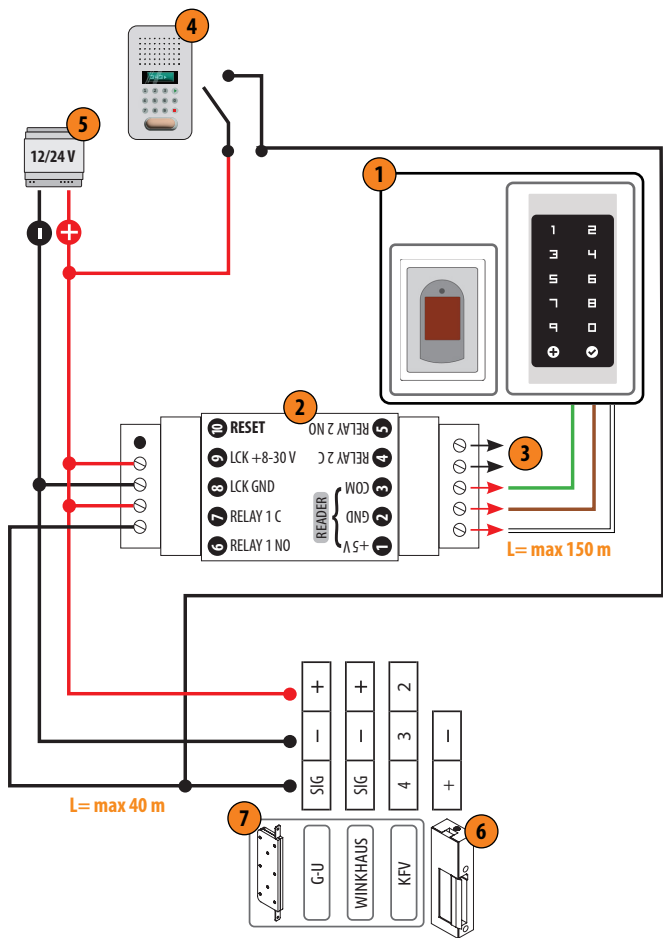
- 1 CZYTNIK/KLAWIATURA
- 2 STEROWNIK
- 3 OŚWIETLENIE LED
- 4 ZAMEK ELEKTRYCZNY

EL **ΔΙΑΓΡΑΜΜΑ ΣΥΝΔΕΣΗΣ:**
BBX+ WINKHAUS BLUE-
MOTION, STV-Set-Y

- 1 ΑΝΑΓΝΩΣΤΗΣ/ΠΛΗΚΤΡΟΛΟΓΙΟ
- 2 ΜΟΝΑΔΑ ΕΛΕΓΧΟΥ
- 3 ΦΩΤΙΣΜΟΣ LED
- 4 ΗΛΕΚΤΡΙΚΗ ΚΛΕΙΔΑΡΙΑ

CU-303

KFV, WINKHAUS, GU, FUHR, ELECTRIC STRIKE



SCHEMA ZA VEZAVO:**SI** DIN+ KfV, WINKHAUS,
GU, ELEKTRIČNI
PRIJEMNIK

- 1 ČITALNIK/TIPKOVNICA
- 2 KRMILNA ENOTA
- 3 RELE 2
- 4 DOMOFON
- 5 NAPAVALNIK 12/24 V
- 6 ELEKTRIČNI PRIJEMNIK
- 7 MOTORNA KLJUČAVNICA

CONNECTION DIAGRAM:**EN** DIN+ KfV, WINKHAUS,
GU, FUHR, ELECTRIC
STRIKE

- 1 READER/KEYPAD
- 2 CONTROL UNIT
- 3 RELAY 2
- 4 INTERCOM
- 5 POWER SUPPLY 12/24 V
- 6 ELECTRIC STRIKE
- 7 MOTOR LOCK

DE **SCHALTSCHEMA:** DIN+
KfV, WINKHAUS, GU,
E-ÖFFNER

- 1 SCANNER/CODETASTATUR
- 2 STEUEREINHEIT
- 3 RELAIS 2
- 4 SPRECHANLAGE
- 5 NETZTEIL 12/24 V
- 6 E-ÖFFNER
- 7 MOTORSCHLOSS

**SCHEMA PER LA
CONNESSIONE:****IT** DIN+ KfV, WINKHAUS,
GU, INCONTRO
ELETRICO

- 1 LETTORE/TASTIERA
- 2 UNITÀ DI CONTROLLO
- 3 RELÉ 2
- 4 CITOFONO
- 5 ALIMENTATORE 12/24 V
- 6 INCONTRO ELETRICO
- 7 SERRATURA MOTORIZZATA

SCHEMA DE MONTAGE :**FR** DIN+ KfV, WINKHAUS,
GU, RÉCEPTEUR
ÉLECTRIQUE

- 1 LECTEUR/CLAVIER
- 2 UNITÉ DE CONTRÔLE
- 3 RELAIS 2
- 4 INTERPHONE
- 5 ALIMENTATION 12/24 V
- 6 RÉCEPTEUR ÉLECTRIQUE
- 7 SERRURE MOTORISÉE

CZ **SCHEMA ZAPOJENÍ:** DIN+
KfV, WINKHAUS, GU,
ELEKTRICKÝ OTVÍRAČ

- 1 ČTEČKA/KLÁVESNICE
- 2 ŘÍDÍCÍ JEDNOTKA
- 3 RELÉ 2
- 4 DOMÁCÍ TELEFON
- 5 TRAFÓ 12/24 V
- 6 ELEKTRICKÝ OTVÍRAČ
- 7 ZÁMEK MOTORU

DIJAGRAM SPAJANJA:**HR** DIN+ KfV, WINKHAUS,
GU, ELEKTRIČNI
PRIJEMNIK

- 1 ČITAČ/TIPKOVNICA
- 2 KONTROLNA JEDINICA
- 3 RELEJ 2
- 4 INTERFON
- 5 NAPANJE 12/24 V
- 6 ELEKTRIČNI PRIJEMNIK
- 7 ELEKTRIČNA BRAVA

PL **SCHEMAT POŁĄCZEŃ:**
DIN+ KfV, WINKHAUS,
GU, ELEKTROZACZEP

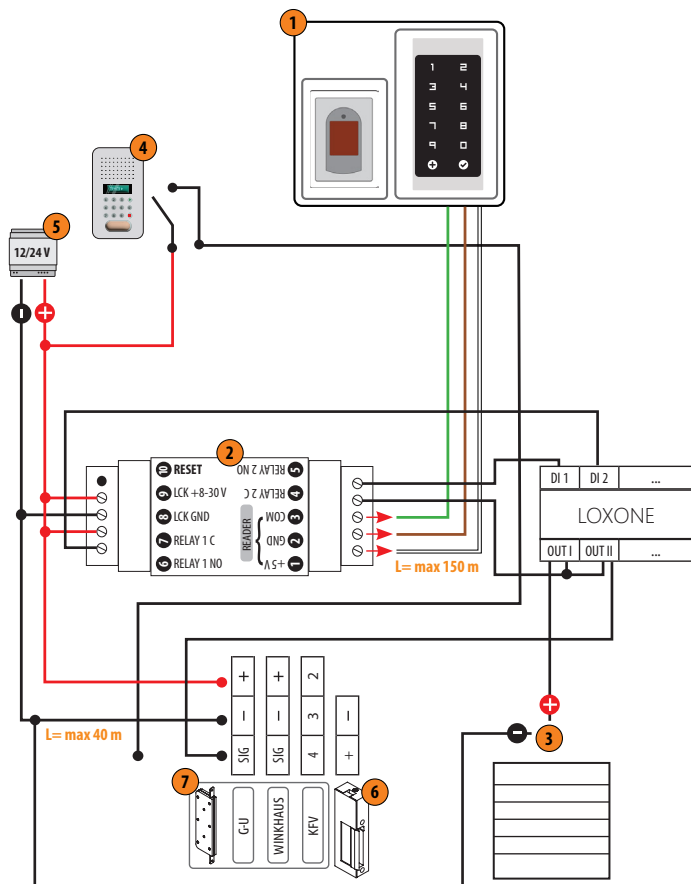
- 1 CZYTNIK/KLAWIATURA
- 2 STEROWNIK
- 3 PRZEKAŹNIK 2
- 4 DOMOFON
- 5 ZASILANIE 12/24 V
- 6 ELEKTROZACZEP
- 7 ZAMEK ELEKTRYCZNY

EL **ΔΙΑΓΡΑΜΜΑ ΣΥΝΔΕΣΗΣ:**
DIN+ KfV, WINKHAUS,
GU, ΗΛΕΚΤΡΙΚΟ ΚΥΠΡΙ

- 1 ΑΝΑΓΝΩΣΤΗΣ/ΠΛΗΚΤΡΟΛΟΓΙΟ
- 2 ΜΟΝΑΔΑ ΕΛΕΓΧΟΥ
- 3 ΡΕΛΕ 2
- 4 ΕΝΔΟΕΠΙΚΟΙΝΩΝΙΑ
- 5 ΜΟΝΑΔΑ ΤΡΟΦΟΔΟΣΙΑΣ 12/24 V
- 6 ΗΛΕΚΤΡΙΚΟ ΚΥΠΡΙ
- 7 ΗΛΕΚΤΡΙΚΗ ΚΛΕΙΔΑΡΙΑ

CU-303

LOXONE



SCHEMA ZA VEZAVO:**SI** DIN+ KfV, WINKHAUS,
GU, ELEKTRIČNI
PRIJEMNIK

- 1 ČITALNIK/TIPKOVNICA
- 2 KRMILNA ENOTA
- 3 RELE 2
- 4 DOMOFON
- 5 NAPAVALNIK 12/24 V
- 6 ELEKTRIČNI PRIJEMNIK
- 7 MOTORNA KLJUČAVNICA

CONNECTION DIAGRAM:**EN** DIN+ KfV, WINKHAUS,
GU, FUHR, ELECTRIC
STRIKE

- 1 READER/KEYPAD
- 2 CONTROL UNIT
- 3 RELAY 2
- 4 INTERCOM
- 5 POWER SUPPLY 12/24 V
- 6 ELECTRIC STRIKE
- 7 MOTOR LOCK

DE **SCHALTSCHEMA:** DIN+
KfV, WINKHAUS, GU,
E-ÖFFNER

- 1 SCANNER/CODETASTATUR
- 2 STEUEREINHEIT
- 3 RELAIS 2
- 4 SPRECHANLAGE
- 5 NETZTEIL 12/24 V
- 6 E-ÖFFNER
- 7 MOTORSCHLOSS

**SCHEMA PER LA
CONNESSIONE:****IT** DIN+ KfV, WINKHAUS,
GU, INCONTRO
ELETRICO

- 1 LETTORE/TASTIERA
- 2 UNITÀ DI CONTROLLO
- 3 RELÉ 2
- 4 CITOFONO
- 5 ALIMENTATORE 12/24 V
- 6 INCONTRO ELETRICO
- 7 SERRATURA MOTORIZZATA

SCHEMA DE MONTAGE :**FR** DIN+ KfV, WINKHAUS,
GU, RÉCEPTEUR
ÉLECTRIQUE

- 1 LECTEUR/CLAVIER
- 2 UNITÉ DE CONTRÔLE
- 3 RELAIS 2
- 4 INTERPHONE
- 5 ALIMENTATION 12/24 V
- 6 RÉCEPTEUR ÉLECTRIQUE
- 7 SERRURE MOTORISÉE

CZ **SCHEMA ZAPOJENÍ:** DIN+
KfV, WINKHAUS, GU,
ELEKTRICKÝ OTVÍRAČ

- 1 ČTEČKA/KLÁVESNICE
- 2 ŘÍDÍCÍ JEDNOTKA
- 3 RELÉ 2
- 4 DOMÁCÍ TELEFON
- 5 TRAFÓ 12/24 V
- 6 ELEKTRICKÝ OTVÍRAČ
- 7 ZÁMEK MOTORU

DIJAGRAM SPAJANJA:**HR** DIN+ KfV, WINKHAUS,
GU, ELEKTRIČNI
PRIJEMNIK

- 1 ČITAČ/TIPKOVNICA
- 2 KONTROLNA JEDINICA
- 3 RELEJ 2
- 4 INTERFON
- 5 NAPANJE 12/24 V
- 6 ELEKTRIČNI PRIJEMNIK
- 7 ELEKTRIČNA BRAVA

PL **SCHEMAT POŁĄCZEŃ:**
DIN+ KfV, WINKHAUS,
GU, ELEKTROZACZEP

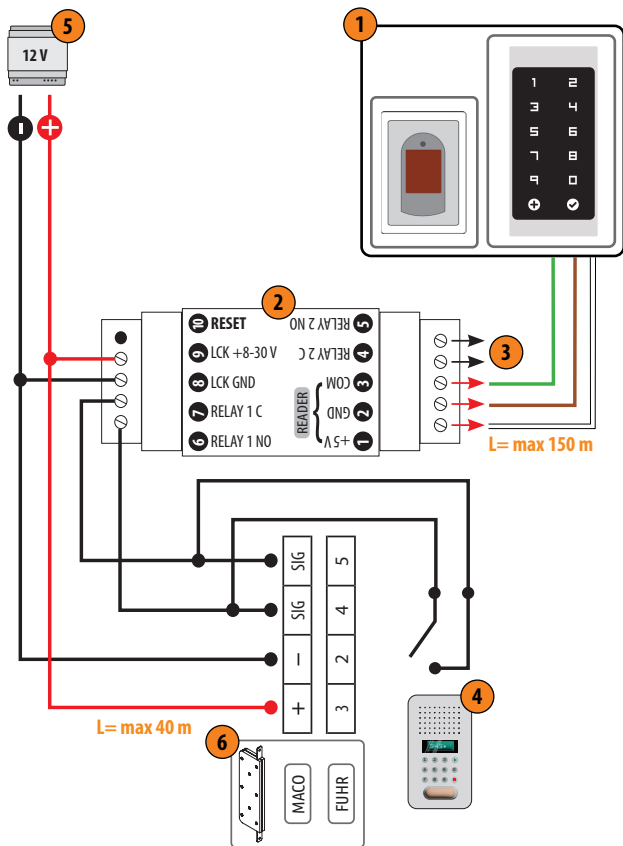
- 1 CZYTNIK/KLAWIATURA
- 2 STEROWNIK
- 3 PRZEKAŹNIK 2
- 4 DOMOFON
- 5 ZASILANIE 12/24 V
- 6 ELEKTROZACZEP
- 7 ZAMEK ELEKTRYCZNY

EL **ΔΙΑΓΡΑΜΜΑ ΣΥΝΔΕΣΗΣ:**
DIN+ KfV, WINKHAUS,
GU, ΗΛΕΚΤΡΙΚΟ ΚΥΠΡΙ

- 1 ΑΝΑΓΝΩΣΤΗΣ/ΠΛΗΚΤΡΟΛΟΓΙΟ
- 2 ΜΟΝΑΔΑ ΕΛΕΓΧΟΥ
- 3 ΡΕΛΕ 2
- 4 ΕΝΔΟΕΠΙΚΟΙΝΩΝΙΑ
- 5 ΜΟΝΑΔΑ ΤΡΟΦΟΔΟΣΙΑΣ 12/24 V
- 6 ΗΛΕΚΤΡΙΚΟ ΚΥΠΡΙ
- 7 ΗΛΕΚΤΡΙΚΗ ΚΛΕΙΔΑΡΙΑ

CU-303

MACO, FUHR



SI SCHEMA ZA VEZAVO:
DIN+ MACO, FUHR

- 1 ČITALNIK/TIPKOVNICA
- 2 KRMLNA ENOTA
- 3 RELE 2
- 4 DOMOFON
- 5 NAPAJALNIK 12 V
- 6 MOTORNA KLJUČAVNICA

EN CONNECTION DIAGRAM:
DIN+ MACO, FUHR

- 1 READER/KEYPAD
- 2 CONTROL UNIT
- 3 RELAY 2
- 4 INTERCOM
- 5 POWER SUPPLY 12 V
- 6 MOTOR LOCK

DE SCHALTSCHEMA:
DIN+ MACO, FUHR

- 1 SCANNER/CODESTASTATUR
- 2 STEUEREREINHEIT
- 3 RELAIS 2
- 4 SPRECHANLAGE
- 5 NETZTEIL 12 V
- 6 MOTORSCHLOSS

IT SCHEMA PER LA
CONNESSIONE:
DIN+ MACO, FUHR

- 1 LETTORE/TASTIERA
- 2 UNITÀ DI CONTROLLO
- 3 RELÉ 2
- 4 CITOFONO
- 5 ALIMENTATORE 12 V
- 6 SERRATURA MOTORIZZATA

FR SCHÉMA DE MONTAGE :
DIN+ MACO, FUHR

- 1 LECTEUR/CLAVIER
- 2 UNITÉ DE CONTRÔLE
- 3 RELAIS 2
- 4 INTERPHONE
- 5 ALIMENTATION 12 V
- 6 SERRURE MOTORISÉE

CZ SCHÉMA ZAPOJENÍ:
DIN+ MACO, FUHR

- 1 ČTEČKA/KLÁVESNICE
- 2 ŘÍDÍCÍ JEDNOTKA
- 3 RELÉ 2
- 4 DOMÁCÍ TELEFON
- 5 TRAFÓ 12 V
- 6 ZÁMEK MOTORU

HR DIJAGRAM SPAJANJA:
DIN+ MACO, FUHR

- 1 ČITAČ/TIPKOVNICA
- 2 KONTROLNA JEDINICA
- 3 RELEJ 2
- 4 INTERFON
- 5 NAPAJANJE 12 V
- 6 ELEKTRIČNA BRAVA

PL SCHEMAT POŁĄCZEŃ:
DIN+ MACO, FUHR

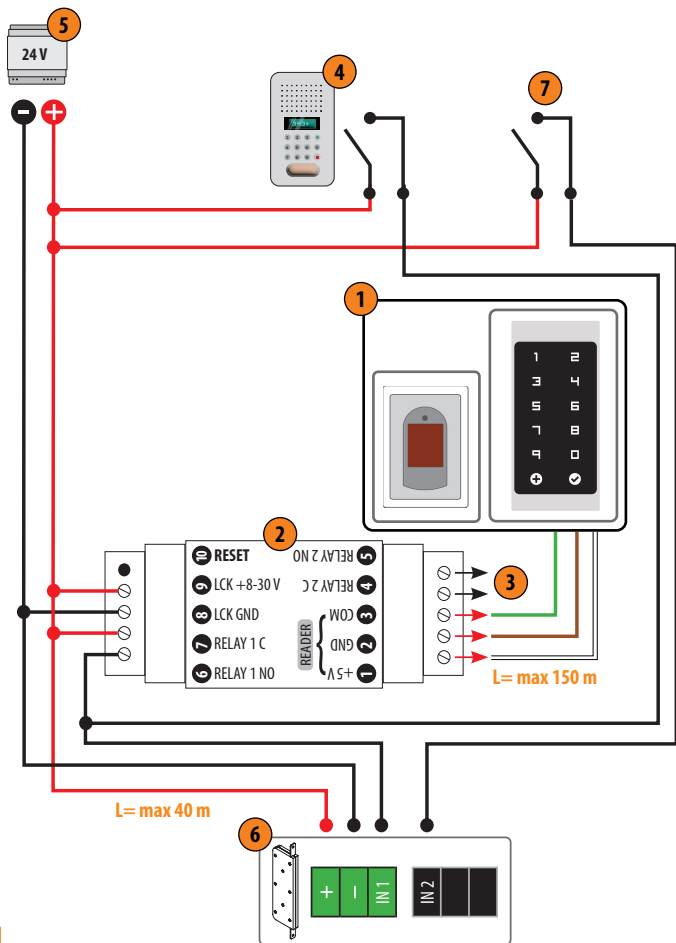
- 1 CZYTNIK/KLAWIATURA
- 2 STEROWNIK
- 3 PRZEKAŹNIK 2
- 4 DOMOFON
- 5 ZASILANIE 12 V
- 6 ZAMEK ELEKTRYCZNY

EL ΔΙΑΓΡΑΜΜΑ ΣΥΝΔΕΣΗΣ:
DIN+ MACO, FUHR

- 1 ΑΝΑΓΝΩΣΤΗΣ/ΠΛΗΚΤΡΟΛΟΓΙΟ
- 2 ΜΟΝΑΔΑ ΕΛΕΓΧΟΥ
- 3 ΡΕΛΕ 2
- 4 ΕΝΔΟΕΠΙΚΟΙΝΩΝΙΑ
- 5 ΜΟΝΑΔΑ ΤΡΟΦΟΔΟΣΙΑΣ 12 V
- 6 ΗΛΕΚΤΡΙΚΗ ΚΛΕΙΔΑΡΙΑ

CU-303

ROTO ENEO



SI **SCHEMA ZA VEZAVO:**
DIN+ ROTO ENEO

- 1 ČITALNIK/TIPKOVNICA
- 2 KRMILNA ENOTA
- 3 RELE 2
- 4 DOMOFON
- 5 NAPAVALNIK 24 V
- 6 MOTORNA KLJUČAVNICA
- 7 DNEVNO/NOČNI REŽIM

EN **CONNECTION DIAGRAM:**
DIN+ ROTO ENEO

- 1 READER/KEYPAD
- 2 CONTROL UNIT
- 3 RELAY 2
- 4 INTERCOM
- 5 POWER SUPPLY 24 V
- 6 MOTOR LOCK
- 7 NIGHT/DAY MODE

DE **SCHALTSCHEMA:**
DIN+ ROTO ENEO

- 1 SCANNER/CODETASTATUR
- 2 STEUEREINHEIT
- 3 RELAIS 2
- 4 SPRECHANLAGE
- 5 NETZTEIL 24 V
- 6 MOTORSCHLOSS
- 7 TAG-/NACHTMODUS

IT **SCHEMA PER LA
CONNESSIONE:**
DIN+ ROTO ENEO

- 1 LETTORE/TASTIERA
- 2 UNITÀ DI CONTROLLO
- 3 RELÉ 2
- 4 CITOFONO
- 5 ALIMENTATORE 24 V
- 6 SERRATURA MOTORIZZATA
- 7 MODALITÀ GIORNO/NOTTE

FR **SCHEMA DE MONTAGE :**
DIN+ ROTO ENEO

- 1 LECTEUR/CLAVIER
- 2 UNITÉ DE CONTRÔLE
- 3 RELAIS 2
- 4 INTERPHONE
- 5 ALIMENTATION 24 V
- 6 SERRURE MOTORISÉE
- 7 MODE JOUR/NUIT

CZ **SCHEMA ZAPOJENÍ:**
DIN+ ROTO ENEO

- 1 ČTEČKA/KLÁVESNICE
- 2 ŘÍDÍCÍ JEDNOTKA
- 3 RELÉ 2
- 4 DOMÁCÍ TELEFON
- 5 TRAFÓ 24 V
- 6 ZÁMEK MOTORU
- 7 DNEVNÍ / NOČNÍ REŽIM

HR **DIJAGRAM SPAJANJA:**
DIN+ ROTO ENEO

- 1 ČITAČ/TIPKOVNICA
- 2 KONTROLNA JEDINICA
- 3 RELEJ 2
- 4 INTERFON
- 5 NAPANJE 24 V
- 6 ELEKTRIČNA BRAVA
- 7 DNEVNI / NOĆNI REŽIM

PL **SCHEMAT POŁĄCZEŃ:**
DIN+ ROTO ENEO

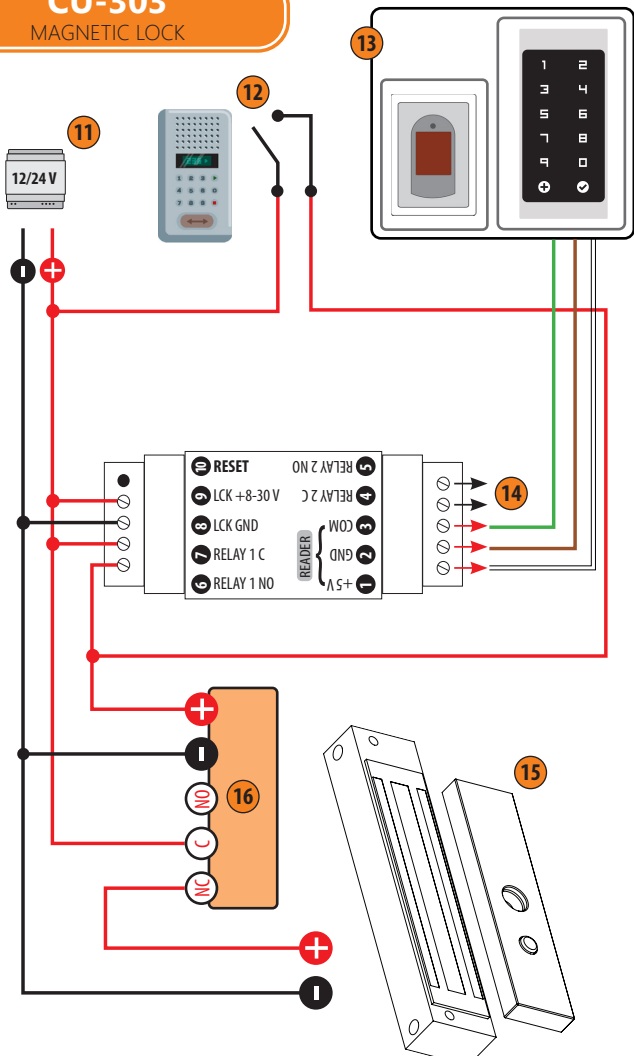
- 1 CZYTNIK/KLAWIATURA
- 2 STEROWNIK
- 3 PRZEKAŹNIK 2
- 4 DOMOFON
- 5 ZASILANIE 24 V
- 6 ZAMEK ELEKTRYCZNY
- 7 TRYB DZIENNY / NOCNY

EL **ΔΙΑΓΡΑΜΜΑ ΣΥΝΔΕΣΗΣ:**
DIN+ ROTO ENEO

- 1 ΑΝΑΓΝΩΣΤΗΣ/ΠΛΗΚΤΡΟΛΟΓΙΟ
- 2 ΜΟΝΑΔΑ ΕΛΕΓΧΟΥ
- 3 ΡΕΛΕ 2
- 4 ΕΝΔΟΕΠΙΚΟΙΝΩΝΙΑ
- 5 ΜΟΝΑΔΑ ΤΡΟΦΟΔΟΣΙΑΣ 24 V
- 6 ΗΛΕΚΤΡΙΚΗ ΚΛΕΙΔΑΡΙΑ
- 7 ΛΕΙΤΟΥΡΓΙΑ ΜΕΡΑΣ / ΝΥΧΤΑΣ

CU-303

MAGNETIC LOCK



SI SCHEMA ZA VEZAVO:
MAGNETNA KLJUČAVNICA

- 11 NAPAALNIK 12/24 V
- 12 DOMOFON
- 13 ČITALNIK/TIPKOVNICA
- 14 RELE 2
- 15 MAGNETNA KLJUČAVNICA
- 16 DODATNI RELE

DE SCHALTSCHEMA:
MAGNETSCHLOSS

- 11 NETZTEIL 12/24 V
- 12 SPRECHANLAGE
- 13 SCANNER/CODETASTATUR
- 14 RELAIS 2
- 15 MAGNETSCHLOSS
- 16 ZUSÄTZLICHES RELAIS

EN CONNECTION DIAGRAM:
MAGNETIC LOCK

- 11 POWER SUPPLY 12/24 V
- 12 INTERCOM
- 13 READER/KEYPAD
- 14 RELAY 2
- 15 MAGNETIC LOCK
- 16 ADDITIONAL RELAY

IT SCHEMA PER LA
CONNESSIONE:
SERRATURA MAGNETICA

- 11 ALIMENTATORE 12/24 V
- 12 CITOFOONO
- 13 LETTORE/TASTIERA
- 14 RELÉ 2
- 15 SERRATURA MAGNETICA
- 16 RELÉ AGGIUNTIVO

CZ SCHÉMA ZAPOJENÍ:
MAGNETICKÝ ZÁMEK

- 11 TRAFU 12/24 V
- 12 DOMÁCÍ TELEFON
- 13 ČTEČKA/KLÁVESNICE
- 14 RELÉ 2
- 15 MAGNETICKÝ ZÁMEK
- 16 PŘÍDAVNÉ RELÉ

HR DIJAGRAM SPAJANJA:
MAGNETNA BRAVA

- 11 NAPAJANJE 12/24 V
- 12 INTERFON
- 13 ČITAČ/TIPKOVNICA
- 14 RELEJ 2
- 15 MAGNETNA BRAVA
- 16 DODATNI RELEJ

EL ΔΙΑΓΡΑΜΜΑ
ΣΥΝΔΕΣΗΣ:
ΜΑΓΝΗΤΙΚΗ ΛΕΙΔΑΡΙΑ

- 11 ΜΟΝΑΔΑ ΤΡΟΦΟΔΟΣΙΑΣ 12/24 V
- 12 ΕΝΔΟΕΠΙΚΟΙΝΩΝΙΑ
- 13 ΑΝΑΓΝΩΣΤΗΣ/ΠΛΗΚΤΡΟΛΟΓΙΟ
- 14 ΡΕΛΕ 2
- 15 ΗΛΕΚΤΡΙΚΗ ΚΛΕΙΔΑΡΙΑ
- 16 ΠΡΟΣΘΕΤΟ ΡΕΛΕ

PL SCHEMAT POŁĄCZEŃ:
ZAMEK MAGNETYCZNY

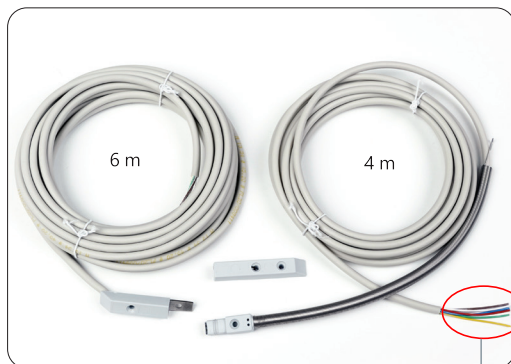
- 11 ZASILANIE 12/24 V
- 12 DOMOFON
- 13 CZYTNIK/KLAWIATURA
- 14 PRZEKAŹNIK 2
- 15 ZAMEK MAGNETYCZNY
- 16 DODATKOWY PRZEKAŹNIK

FR SCHÉMA DE MONTAGE :
SERRURE MAGNÉTIQUE

- 11 ALIMENTATION 12/24 V
- 12 INTERPHONE
- 13 LECTEUR/CLAVIER
- 14 RELAIS 2
- 15 SERRURE MAGNÉTIQUE
- 16 RELAIS SUPPLÉMENTAIRE

CABLE TRANSFER

CT-L-4-6-SET

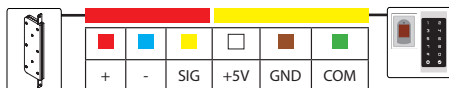


K	24V DC		GND	NO	COM
W	12V DC				
G	12 - 24V DC				
F	12V DC				
R	24V DC		X	X	
M	X	12V DC	NO	COM	

CT-L-4G-6	CT-L-4K-6	CT-L-4M-6
<i>ID</i>		
Cable transfer 4mG-6m, for motor lock G-U	Cable transfer 4mK-6m, for motor lock KFV	Cable transfer 4mM-6m, for motor lock MACO
<i>Name</i>		
CT-L-4R-6	CT-L-4F-6	CT-L-4W-6
<i>ID</i>		
Cable transfer 4mR-6m, for motor lock ROTO	Cable transfer 4mF-6m, for motor lock FUHR	Cable transfer 4mW-6m, for motor lock Winkhaus
<i>Name</i>		

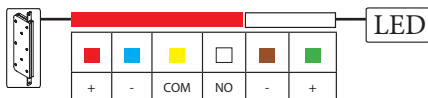
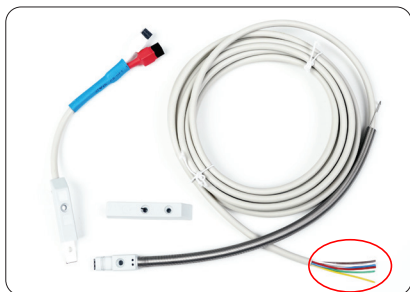
CABLE TRANSFER

CT-L-4-6-SET



CABLE TRANSFER

CT-L-4-6-SET





Navkom

Navkom d.o.o. | Cesta v Log 19 | 1351 Brezovica | Slovenia
T: 059 941 409 E: info@navkom.si W: www.navkom.si